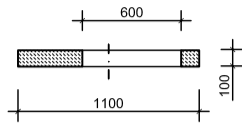
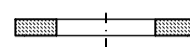
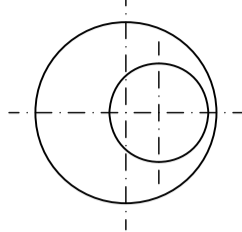
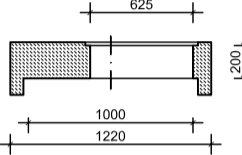

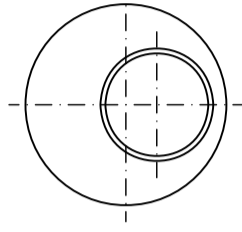
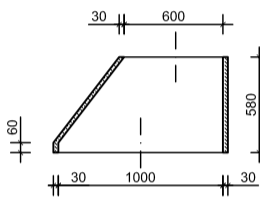

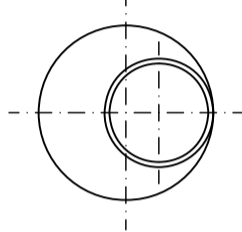
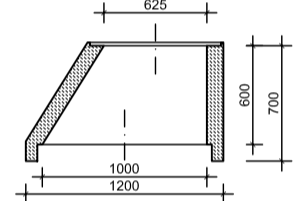

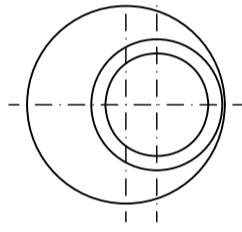
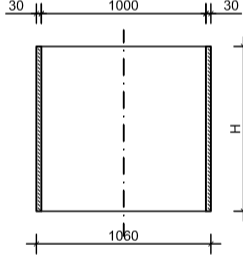

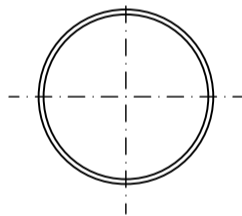
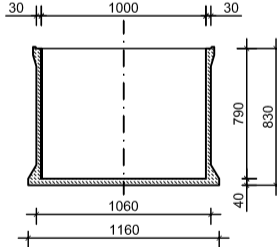

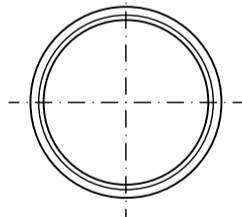
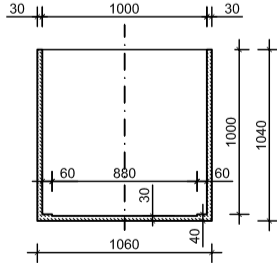

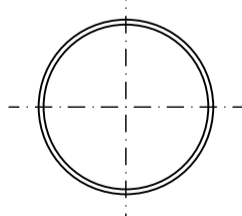
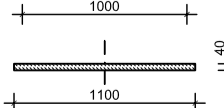


ASORTYMENT POLIMEROBETONOWYCH ELEMENTÓW STUDNI KANALIZACYJNYCH DN 1000

NAZWA ELEMENTU	PRZEKRÓJ ELEMENTU	PRZEKRÓJ ELEMENTU	RZUT ELEMENTU
1. PŁYTA POKRYWOWA	<p>Oznaczenie elementu: PL1000/600/100</p> 		
	<p>Oznaczenie elementu: PC1000/625/200</p> 		
2. STOŻEK REDUKCYJNY	<p>Oznaczenie elementu: KL1000/600/580</p> 		
	<p>Oznaczenie elementu: KC1000/625/580</p> 		
3. RURA STUZIENNA	<p>Oznaczenie elementu: RS1000/H</p> 		
4. PODSTAWA STUDNI	<p>Oznaczenie elementu: D1000/830</p> 		
	<p>Oznaczenie elementu: D1000/1400</p> 		
5. PŁYTA DENNA	<p>Oznaczenie elementu: PD1000/40</p> 	<p>Oznaczenie elementu: PD1000/100</p> 