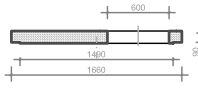
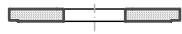
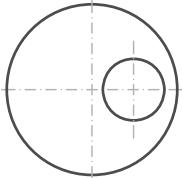
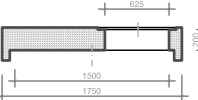
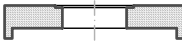
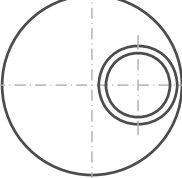
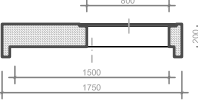

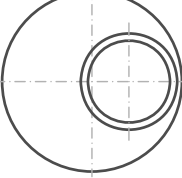


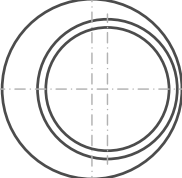
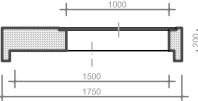

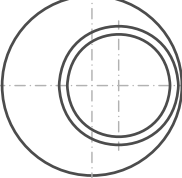
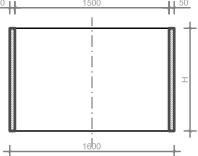
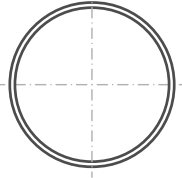
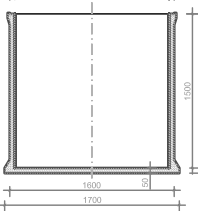
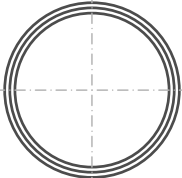
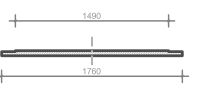
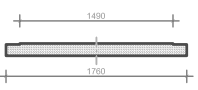
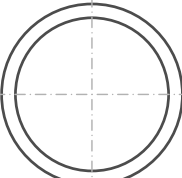
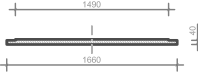


# ASORTYMENT POLIMEROBETONOWYCH ELEMENTÓW STUDNI KANALIZACYJNYCH DN 1500

NAZWA ELEMENTU	PRZEKRÓJ ELEMENTU		RZUT ELEMENTU
1. PŁYTA POKRYWOWA	<p>Oznaczenie elementu: PL1500/600/90</p> 		
	<p>Oznaczenie elementu: PC1500/625/200</p> 		
	<p>Oznaczenie elementu: PC1500/800/200</p> 		
2. PŁYTA REDUKCYJNA	<p>Oznaczenie elementu: PR1500/1200/200</p> 		
	<p>Oznaczenie elementu: PR1500/1000/200</p> 		
3. RURA STUZIENNA	<p>Oznaczenie elementu: RS1500/H</p> 		
4. PODSTAWA STUDNI	<p>Oznaczenie elementu: D1500/1540</p> 		
5. PŁYTA DENNA	<p>Oznaczenie elementu: PD1500/40X</p> 	<p>Oznaczenie elementu: PD1500/110X</p> 	
	<p>Oznaczenie elementu: PD1500/40</p> 	<p>Oznaczenie elementu: PD1500/110</p> 