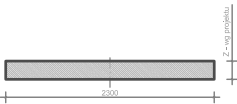
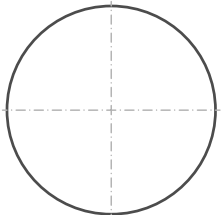
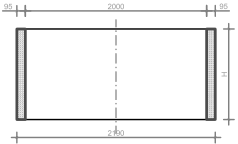
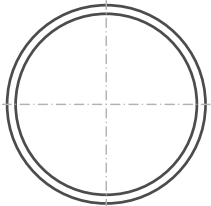
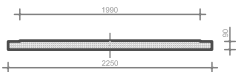


# ASORTYMENT POLIMEROBETONOWYCH ELEMENTÓW STUDNI KANALIZACYJNYCH DN 2000

NAZWA ELEMENTU	PRZEKRÓJ ELEMENTU		RZUT ELEMENTU
<p>1. PŁYTA POKRYWOWA ŻELBETOWA</p>	<p>Oznaczenie elementu: PP2000/Z</p> 		
<p>2. RURA STUZIENNA</p>	<p>Oznaczenie elementu: RS2000/H</p> 		
<p>3. PŁYTA DENNA</p>	<p>Oznaczenie elementu: PD2000/90</p> 	<p>Oznaczenie elementu: PD2000/110</p> 