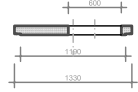

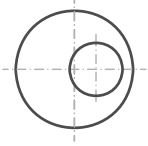
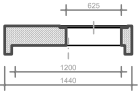

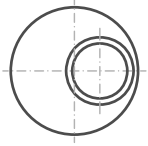
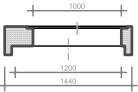

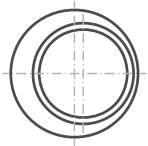
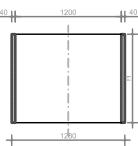
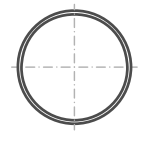
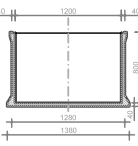
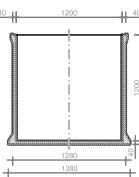
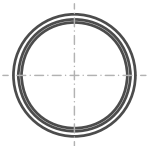
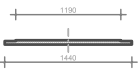
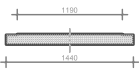
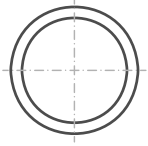
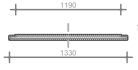


# ASORTYMENT POLIMEROBETONOWYCH ELEMENTÓW STUDNI KANALIZACYJNYCH DN 1200

NAZWA ELEMENTU	PRZEKRÓJ ELEMENTU		RZUT ELEMENTU
1. PŁYTA POKRYWOWA	<p>Oznaczenie elementu: PL1200/600/90</p> 		
	<p>Oznaczenie elementu: PC1200/625/200</p> 		
2. PŁYTA REDUKCYJNA	<p>Oznaczenie elementu: PR1200/1000/200</p> 		
3. RURA STUZIENNA	<p>Oznaczenie elementu: RS1200/H</p> 		
4. PODSTAWA STUJNI	<p>Oznaczenie elementu: D1200/840</p> 	<p>Oznaczenie elementu: D1200/1240</p> 	
	<p>Oznaczenie elementu: PD1200/40X</p> 	<p>Oznaczenie elementu: PD1200/110X</p> 	
5. PŁYTA DENNA	<p>Oznaczenie elementu: PD1200/40</p> 	<p>Oznaczenie elementu: PD1200/110</p> 